

## 編 さん 例

- 1 平成24年度事務報告書を作成した。
- 2 事務実績の内容は、平成24年4月1日から平成25年3月31日までである。  
ただし、出納整理期間のある事務は、平成25年5月31日までを含む。  
なお、議会事務局については、平成24年1月1日から平成24年12月31日までとする。

平成25年7月

小金井市総務部総務課

# 目 次

## 市の概要

## 事務実績

### 企画財政部

|         |    |
|---------|----|
| 企画政策課   | 9  |
| 財政課     | 21 |
| 広報秘書課   | 25 |
| 情報システム課 | 31 |

### 総務部

|       |    |
|-------|----|
| 総務課   | 33 |
| 地域安全課 | 45 |
| 職員課   | 51 |
| 管財課   | 63 |

### 市民部

|           |     |
|-----------|-----|
| 市民課       | 67  |
| コミュニティ文化課 | 81  |
| 経済課       | 105 |
| 保険年金課     | 117 |
| 市民税課      | 125 |
| 資産税課      | 131 |
| 納税課       | 133 |

### 環境部

|       |     |
|-------|-----|
| 環境政策課 | 137 |
| ごみ対策課 | 149 |
| 下水道課  | 161 |

### 福祉保健部

|       |     |
|-------|-----|
| 地域福祉課 | 169 |
| 障害福祉課 | 177 |
| 介護福祉課 | 197 |
| 健康課   | 213 |

|                |     |
|----------------|-----|
| <b>子ども家庭部</b>  |     |
| 子育て支援課         | 221 |
| 保育課            | 229 |
| 児童青少年課         | 233 |
| <b>都市整備部</b>   |     |
| 都市計画課          | 247 |
| まちづくり推進課       | 253 |
| 道路管理課          | 257 |
| 建築営繕課          | 267 |
| 交通対策課          | 271 |
| <b>開発事業本部</b>  |     |
| 再開発課           | 279 |
| 区画整理課          | 281 |
| 会計課            | 283 |
| <b>学校教育部</b>   |     |
| 庶務課            | 287 |
| 学務課            | 301 |
| 指導室            | 311 |
| <b>生涯学習部</b>   |     |
| 生涯学習課          | 315 |
| 図書館            | 341 |
| 公民館            | 349 |
| 議会事務局          | 359 |
| 選挙管理委員会事務局     | 383 |
| 監査委員事務局        | 391 |
| 農業委員会事務局       | 395 |
| 固定資産評価審査委員会事務局 | 399 |

# 市の概要

# 市の概要

## 1 市制施行 昭和33年10月1日

小告示第115号 町を市とすることについて

小金井町を市とし、昭和33年10月1日から施行する。

昭和33年9月6日

小金井町長 鈴木 誠一

東京都告示第714号 町を市とすることについて

地方自治法第8条第3項の規定により東京都北多摩郡小金井町を市とし  
昭和33年10月1日から施行する。

昭和33年8月7日

東京都知事 安井 誠一郎

総理府告示第312号 町を市とする処分

地方自治法第8条第3項の規定により東京都北多摩郡小金井町を小金井市  
とする旨、東京都知事から届出があった。

右の処分は、昭和33年10月1日からその効力を生ずるものとする。

昭和33年8月30日

内閣総理大臣 岸 信介

(小金井町制施行 昭和12年2月11日)

## 2 位置

東経・・・139度31分 北緯・・・35度42分  
標高・・・40m（東町）～75m（貫井北町）

## 3 面積

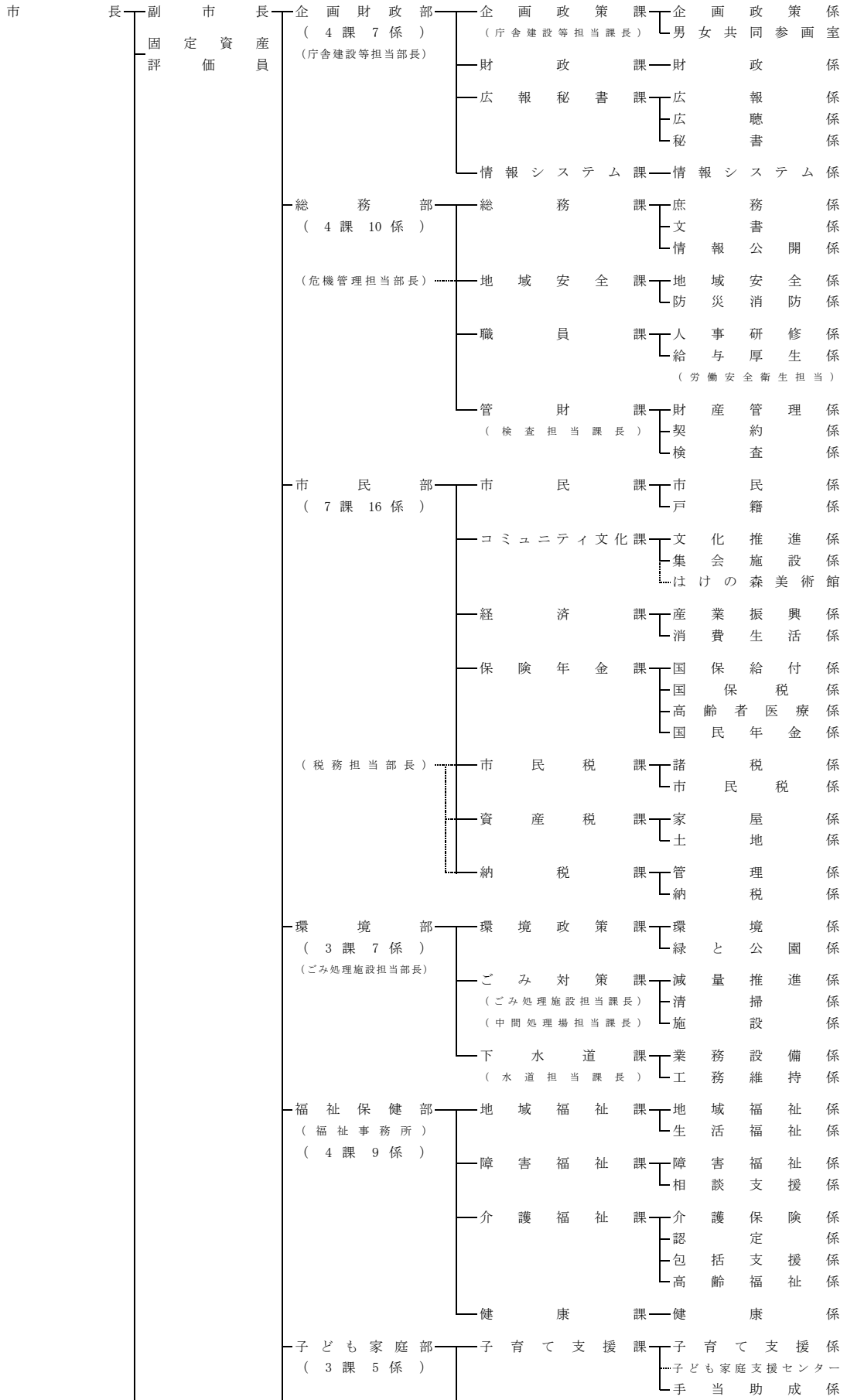
東西・・・4.1km 南北・・・4.0km  
面積・・・11.33平方km

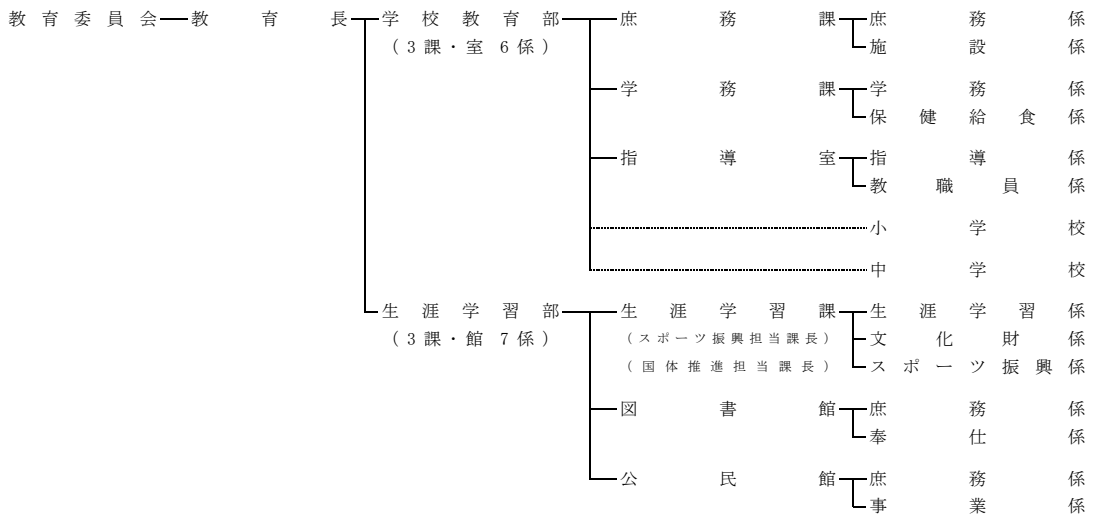
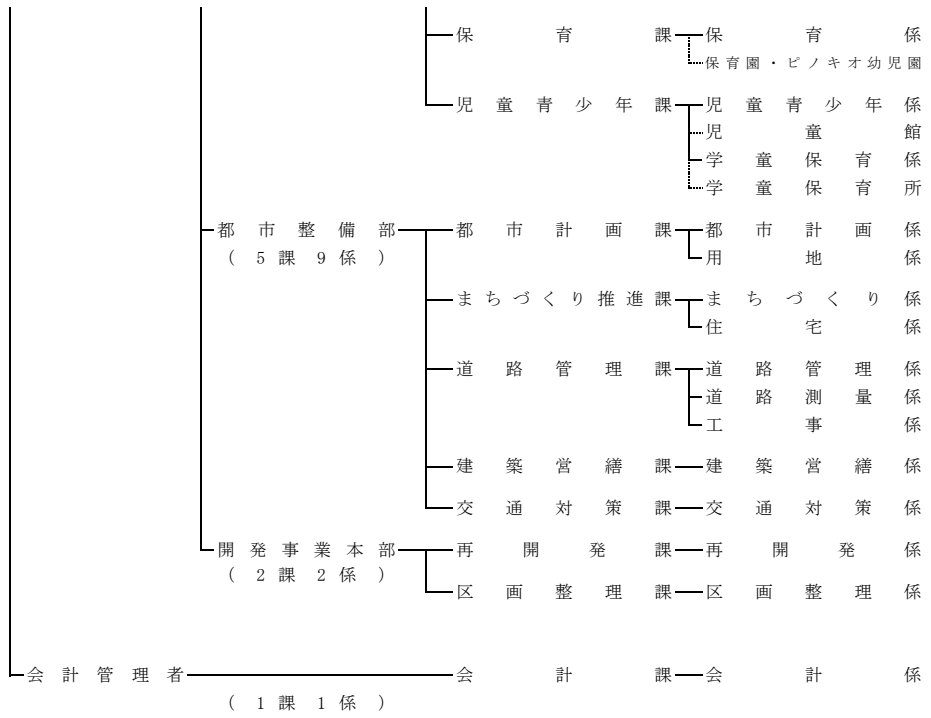
(注) 行政面積は、国土地理院公表の面積値による。

## 4 世帯・人口（対前年比較、各年とも4月1日現在）

| 区分    | 世帯数<br>(世帯) | 人口 (人) |        |         |
|-------|-------------|--------|--------|---------|
|       |             | 男      | 女      | 計       |
| 平成25年 | 56,522      | 57,834 | 58,611 | 116,445 |
| 平成24年 | 56,206      | 57,691 | 58,280 | 115,971 |
| 比較    | 316         | 143    | 331    | 474     |

# 小金井市行政機構図（平成24年4月1日現在）





- 議 会 ————— 事 務 局 ————— 庶 務 調 査 係
- 議 会 ————— 議 事 係
- 選 挙 管 理 委 員 会 ————— 事 務 局 ————— 選 挙 係
- 監 査 委 員 会 ————— 事 務 局 ————— 監 査 係
- 農 業 委 員 会 ————— 事 務 局 ————— 農 政 係
- 固 定 資 産 評 価 審 査 委 員 会
- 公 平 委 員 会 ( 共 同 設 置 )

# 事 務 実 績