

議案第 67 号

市道路線の認定について

道路法（昭和 27 年法律第 180 号）第 8 条第 1 項の規定により、次のように認定する。

調 書

整理 番号	路 線 名	起 点	終 点
806	市道第 806 号線	梶野町三丁目 343 番 49 地先	梶野町三丁目 343 番 101 地先
807	市道第 807 号線	緑町三丁目 3029 番 28 地先	緑町三丁目 3029 番 21 地先
808	市道第 808 号線	緑町二丁目 220 番 16 地先	緑町二丁目 220 番 11 地先
809	市道第 809 号線	中町二丁目 2160 番 16 地先	中町二丁目 2159 番 5 地先
810	市道第 810 号線	前原町四丁目 722 番 10 地先	前原町四丁目 722 番 15 地先

平成 24 年 9 月 3 日提出

小金井市長 稲 葉 孝 彦

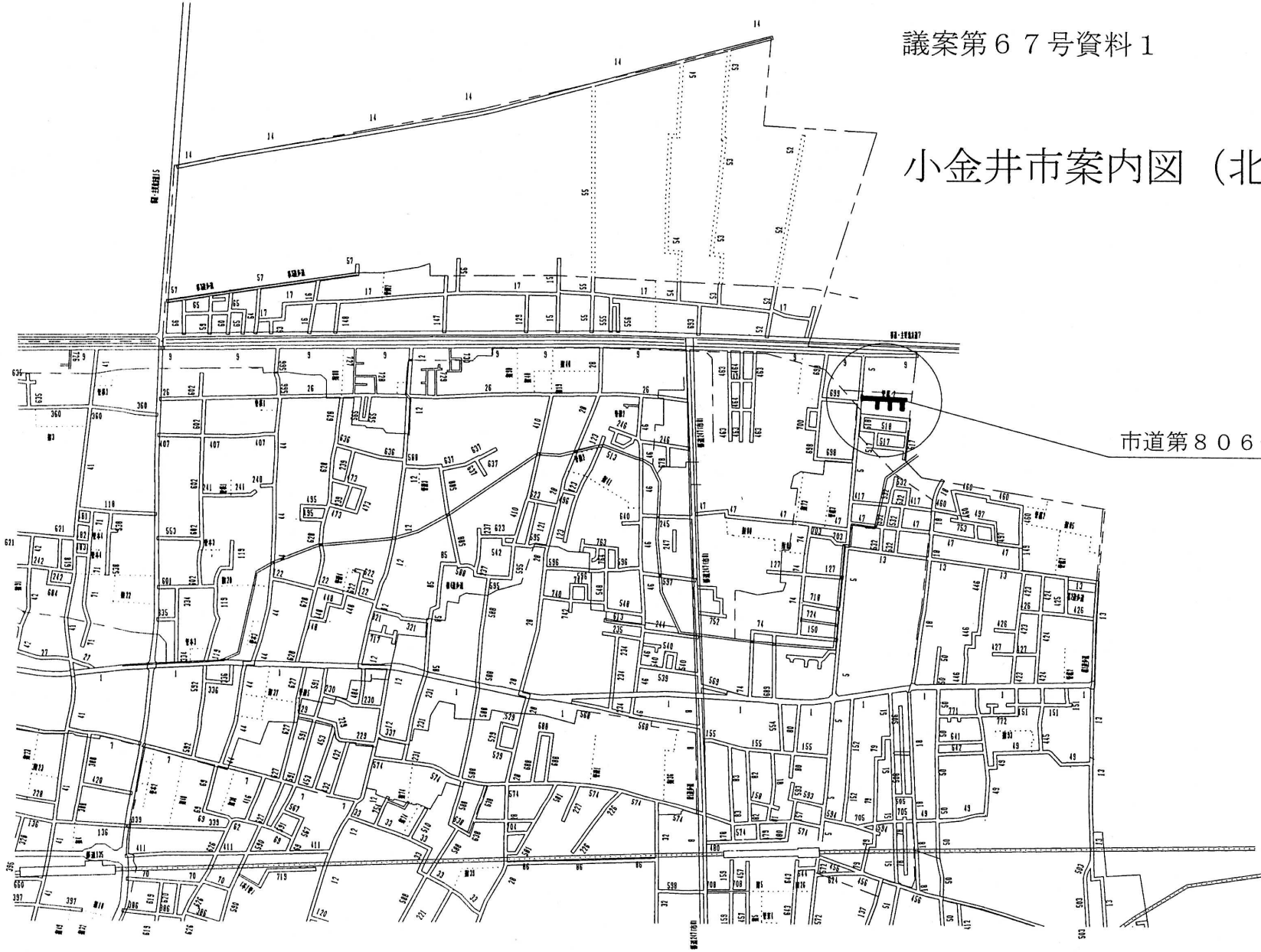
（提案理由）

当該道路は、都市計画法第 29 条の開発行為により築造、移管された道路であり、道路法第 8 条第 2 項の規定により議会の議決を要することから、本案を提出するものであります。

議案第67号資料1

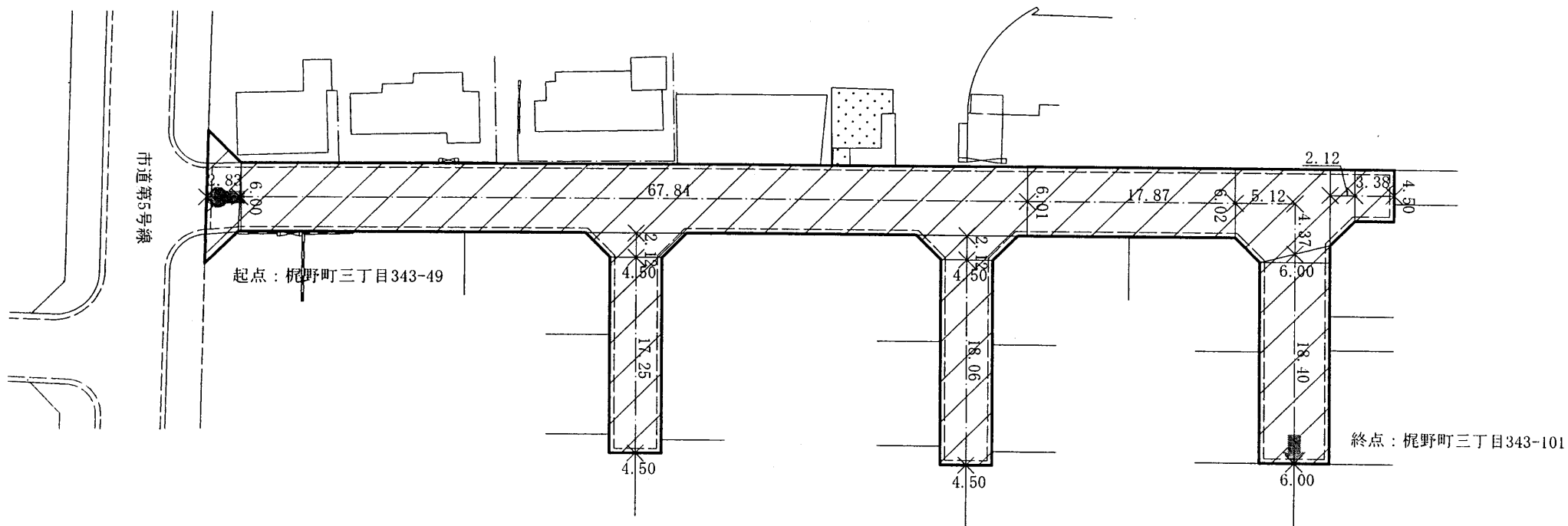
小金井市案内図（北東部）

市道第806号線



市道路線認定見取図

凡 例



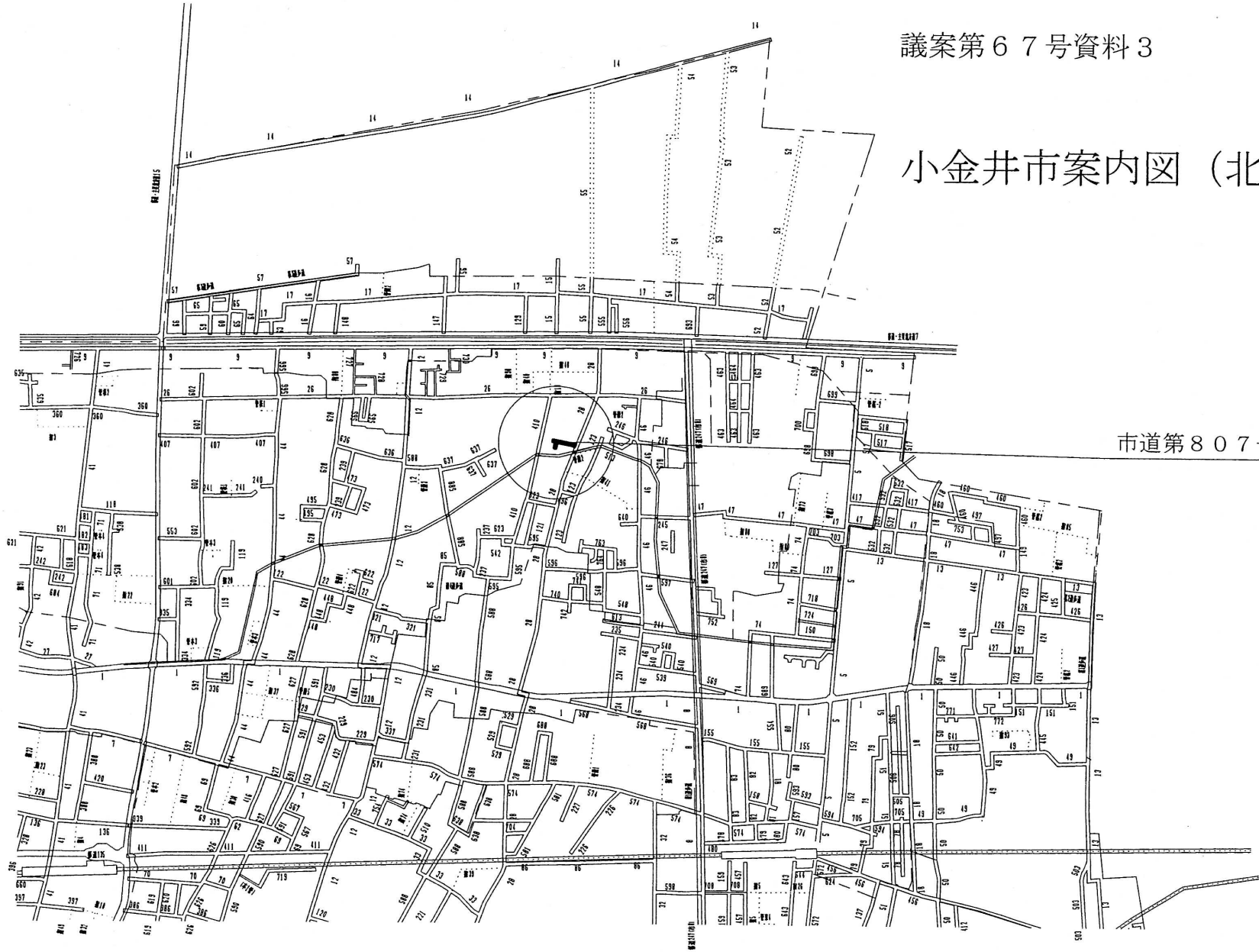
市道第806号線

幅員 4.50~6.02m

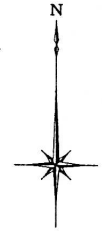
延長 161.48m

議案第67号資料3

小金井市案内図（北東部）



市道第807号線



市道路線認定見取図

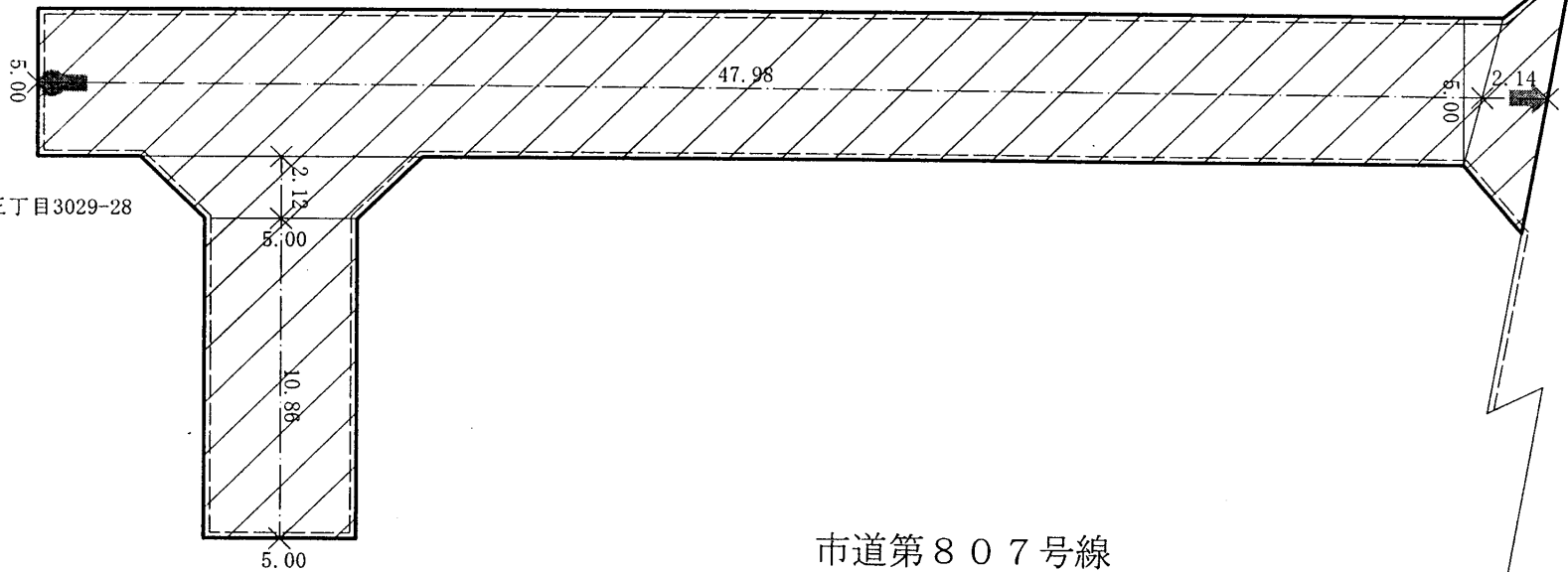
凡 例



認定路線箇所



終点：緑町三丁目3029-21



起点：緑町三丁目3029-28

市道第28号線

市道第807号線

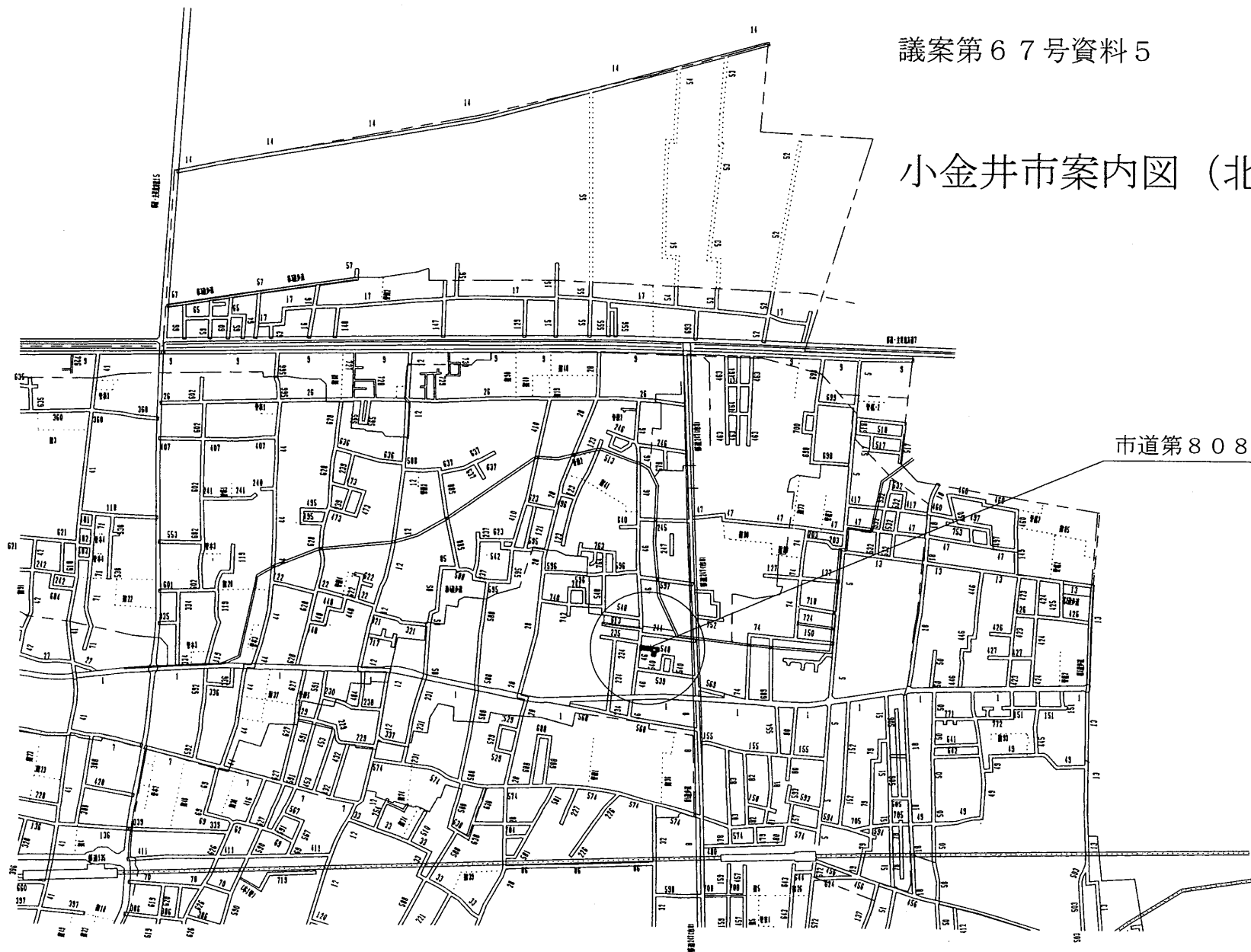
幅員 5.00m

延長 63.10m

議案第67号資料5

小金井市案内図（北東部）

市道第808号線

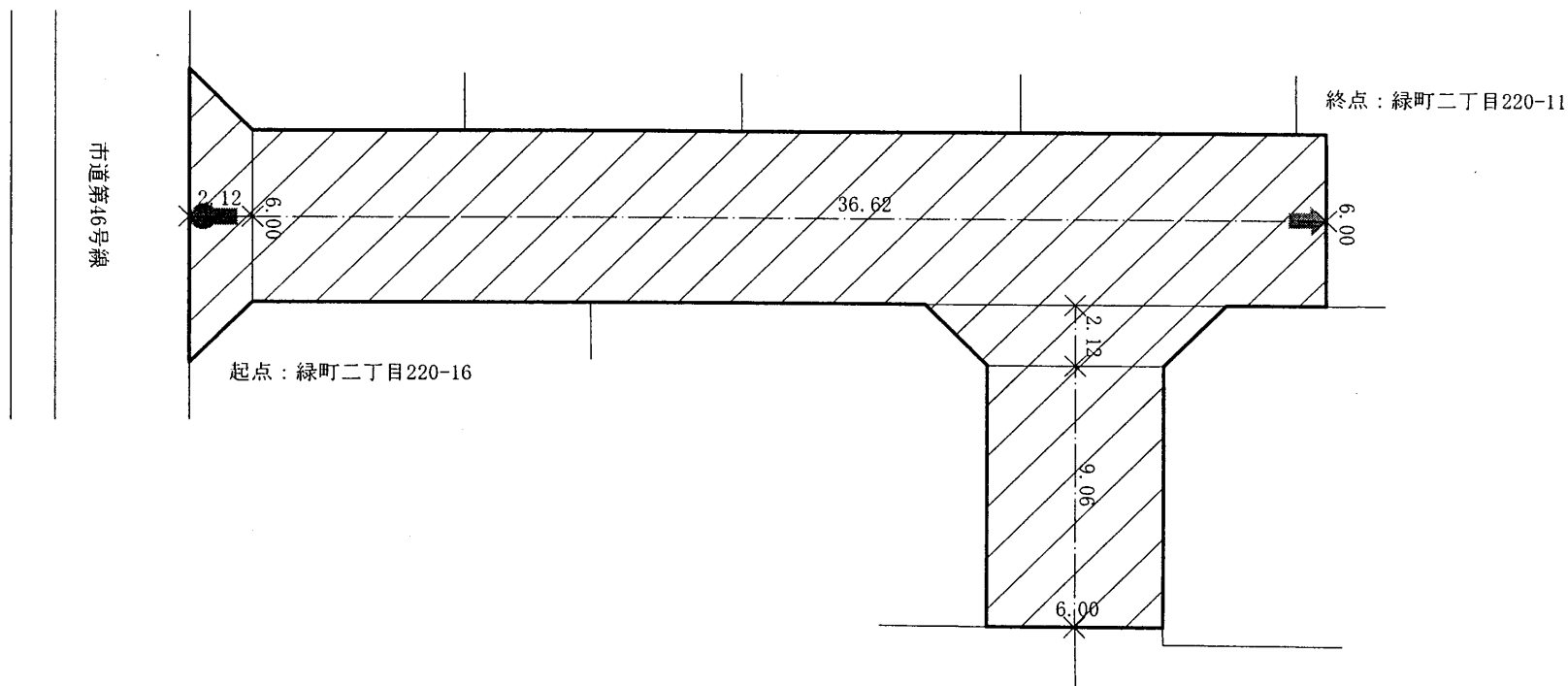


市道路線認定見取図

凡 例



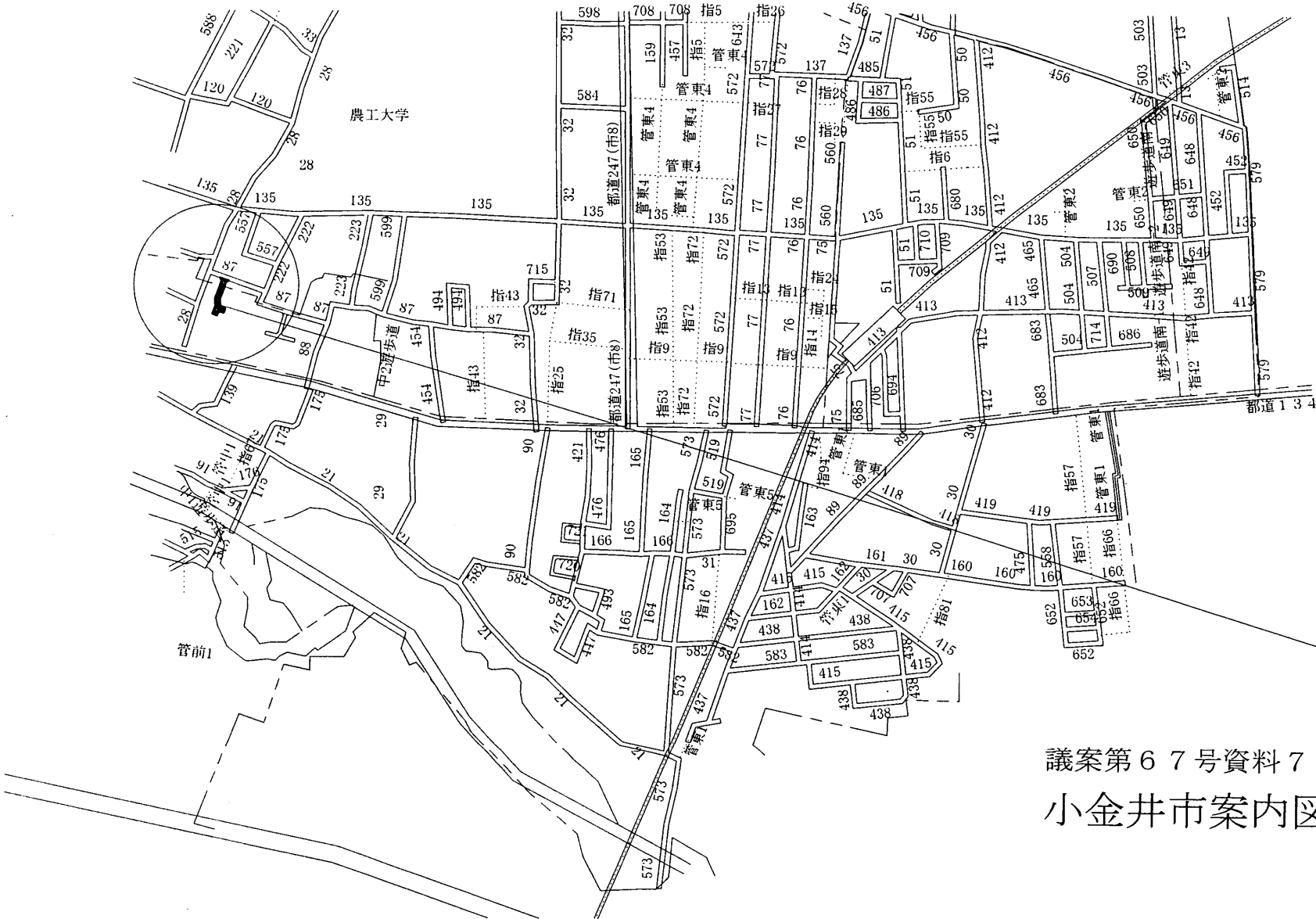
認定路線箇所



市道第 8 0 8 号線

幅員 6.00m

延長 49.92m

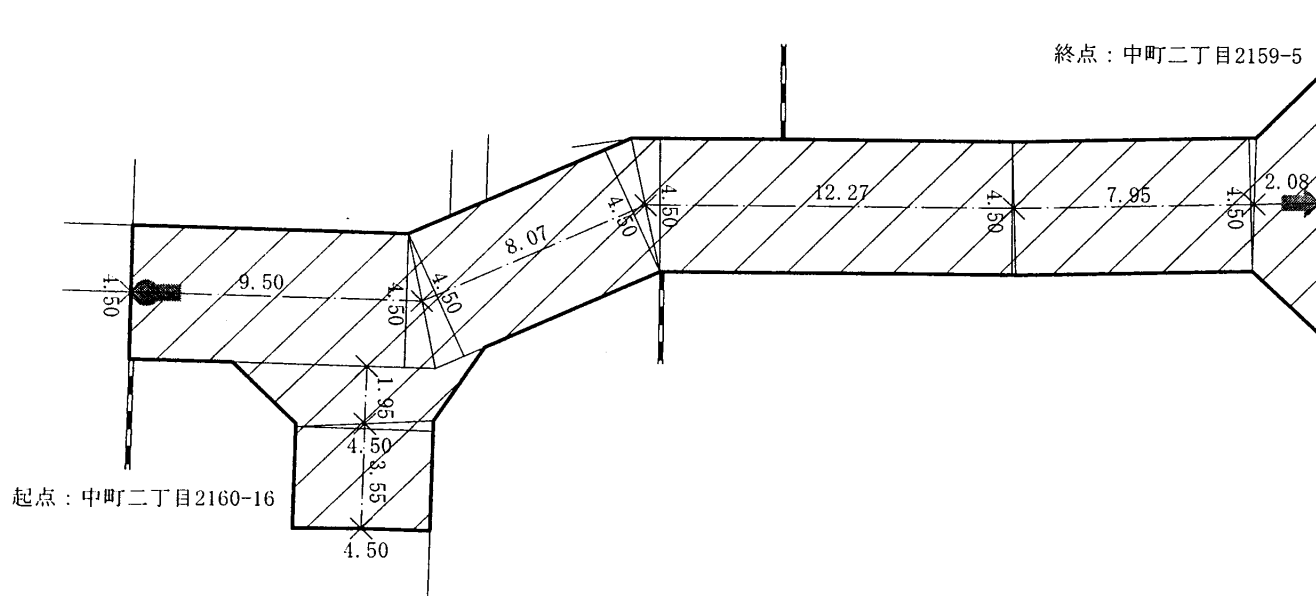


市道第809号線

議案第67号資料7
 小金井市案内図 (南東部)

市道路線認定見取図

凡 例



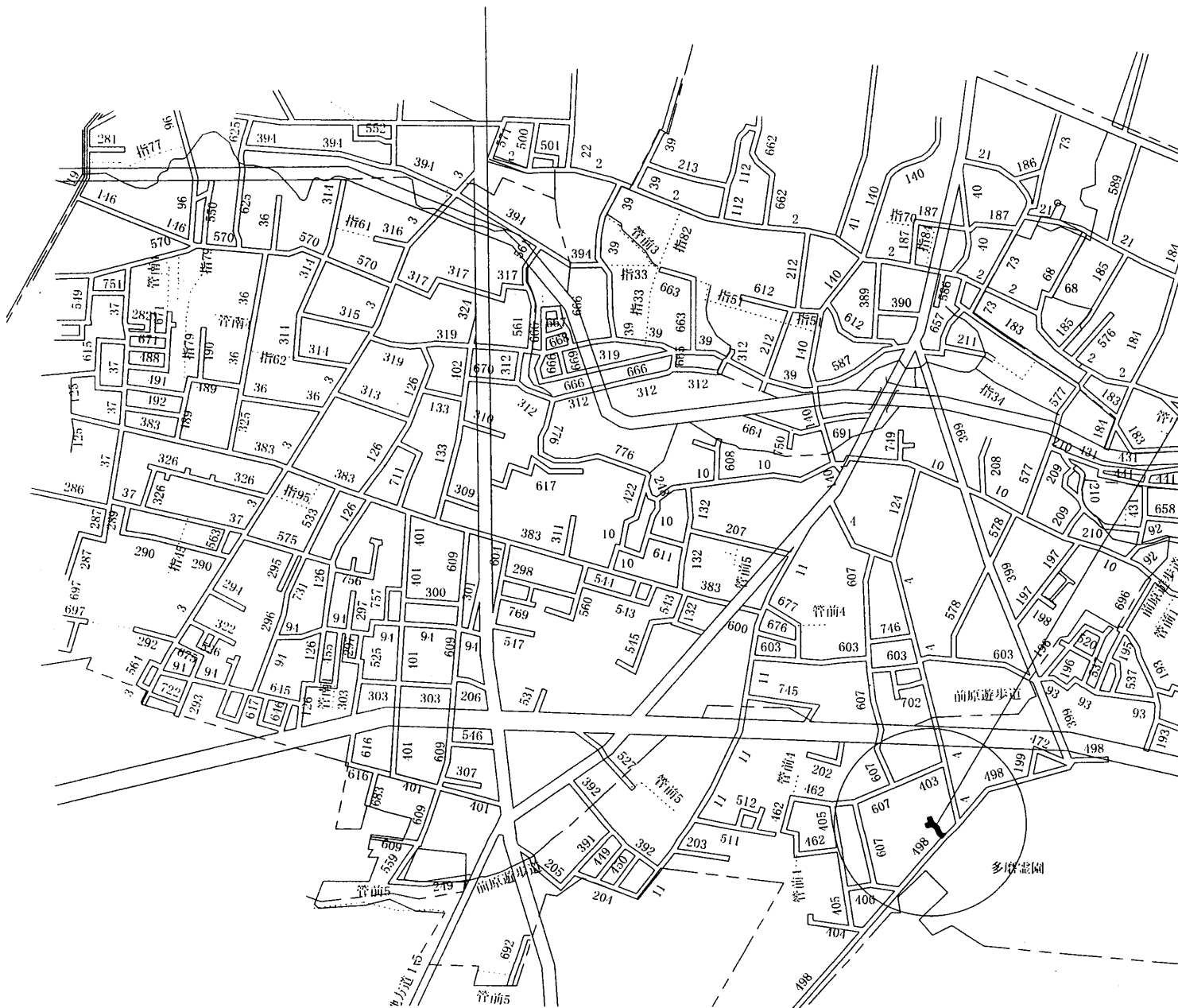
市道第809号線

幅員 4.50m

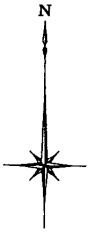
延長 45.37m

市道第87号線

議案第67号資料9
小金井市案内図 (南西部)

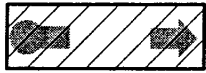


市道第810号線

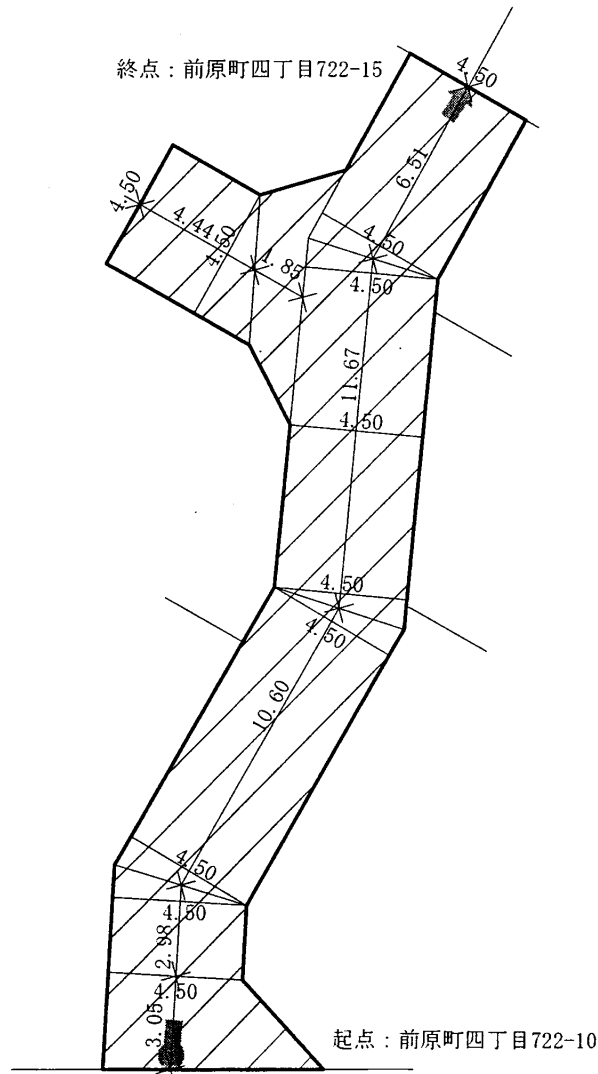
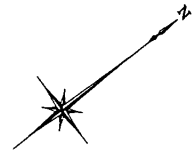


市道路線認定見取図

凡 例



認定路線箇所



市道第498号線

市道第810号線

幅員 4.50m

延長 41.10m