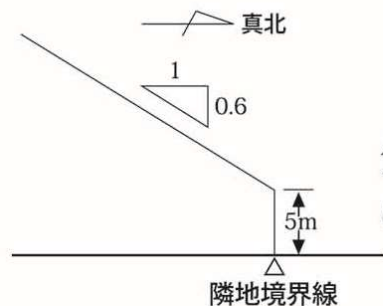
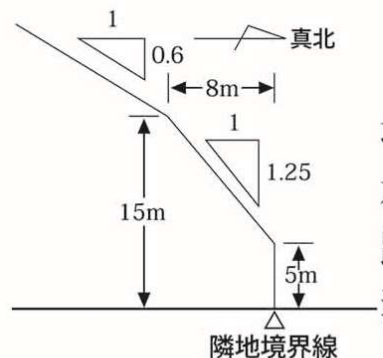


第1種高度地区



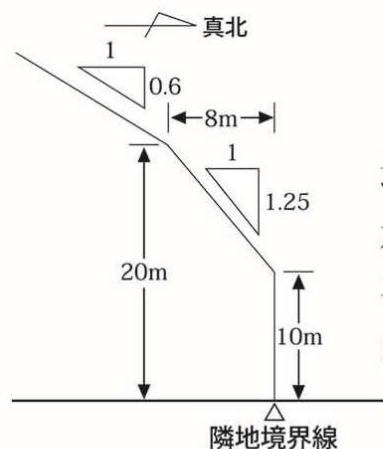
建築物の各部分の高さ（地盤面からの高さによる。以下同じ。）は、当該部分から前面道路の反対側の境界線又は、隣地境界線までの真北方向の水平距離の0.6倍に5メートルを加えたもの以下とする。

第2種高度地区



建築物の各部分の高さは、当該部分から前面道路の反対側の境界線又は、隣地境界線までの真北方向の水平距離が8メートル以内の範囲にあっては、当該水平距離の1.25倍に5メートルを加えたもの以下とし、当該真北方向の水平距離が8メートルを越える範囲にあっては、当該水平距離から8メートルを減じたものの0.6倍に15メートルを加えたもの以下とする。

第3種高度地区



建築物の各部分の高さは、当該部分から前面道路の反対側の境界線又は、隣地境界線までの真北方向の水平距離が8メートル以内の範囲にあっては、当該水平距離の1.25倍に10メートルを加えたもの以下とし、当該真北方向の水平距離が8メートルを越える範囲にあっては、当該水平距離から8メートルを減じたものの0.6倍に20メートルを加えたもの以下とする。